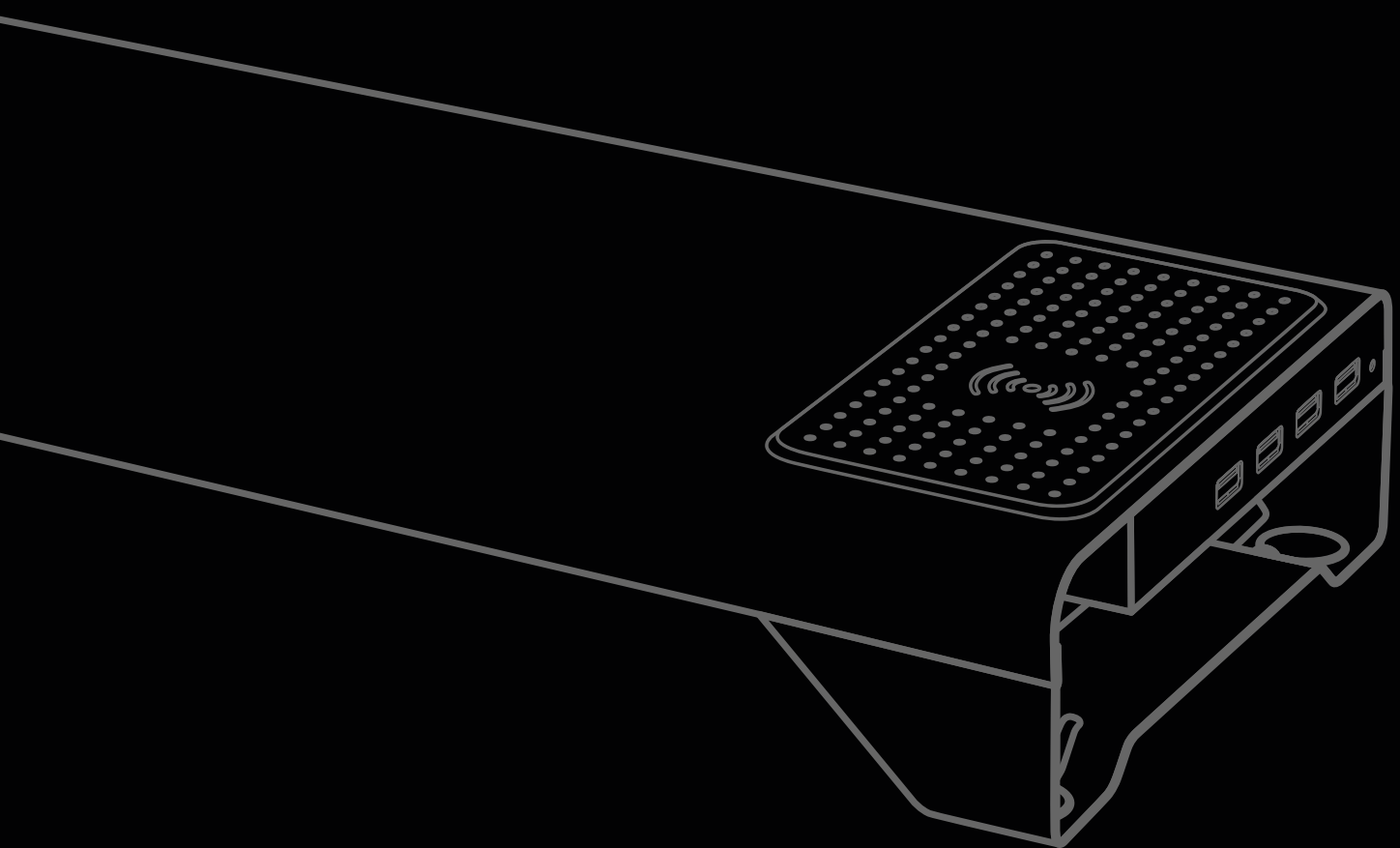




# Monitor Stand POWER

MANUAL



# 1. Especificações

## 1.1 Geral

Material	Aço
Espessura do material	1,3 mm
Pés anti-deslizantes	✓
Versões de cor	Preto, Cinza
Carga máxima	20 kg
Peso	1,4 kg
Dimensões (C x L x A)	580 x 190 x 73 mm
Máx. altura para o teclado	4,6 cm
Máx. comprimento para o teclado	44 cm

## 1.2 USB Hub

Interfaces	4x USB 3.0
Máx. Taxa de transferência de dados	5 Gbit/s
Comprimento do cabo	110 cm
Sistemas operacionais suportados	Windows, macOS, Linux

## 1.3 Carregador sem fio

Material	Borracha
Potência de entrada	5 V / 2 A
Potência de saída	5 V / 1 A
Deteção de objetos estranhos	✓

## 1.4 Conteúdo da embalagem

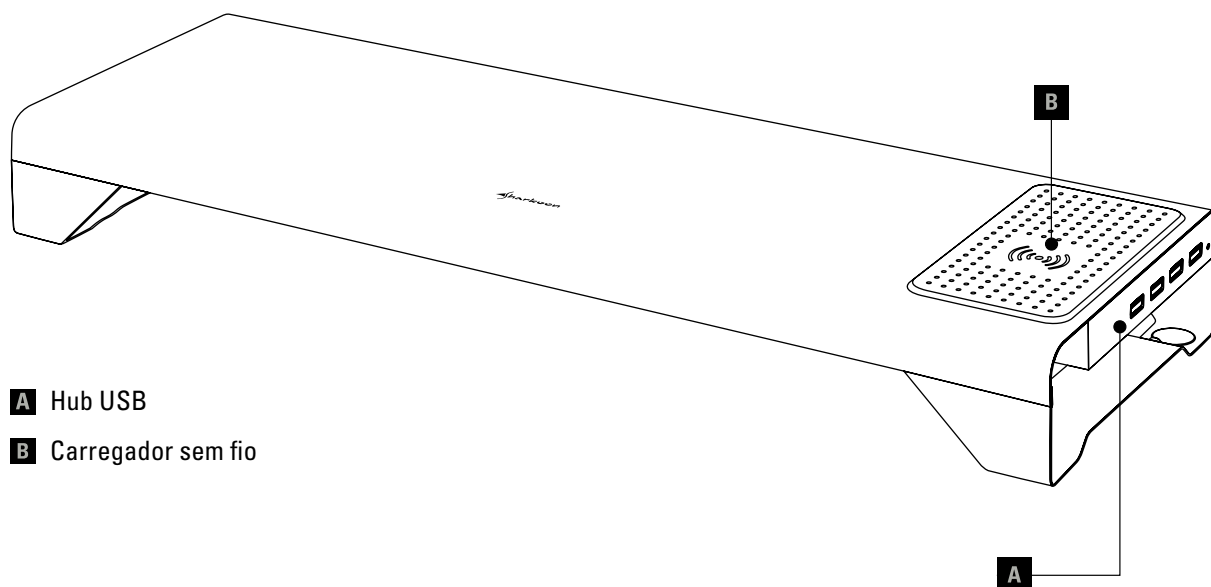
- Monitor Stand POWER
- Manual
- Cabo USB 3.0 (Plug tipo A para Plug tipo micro-B)
- Adaptador de energia



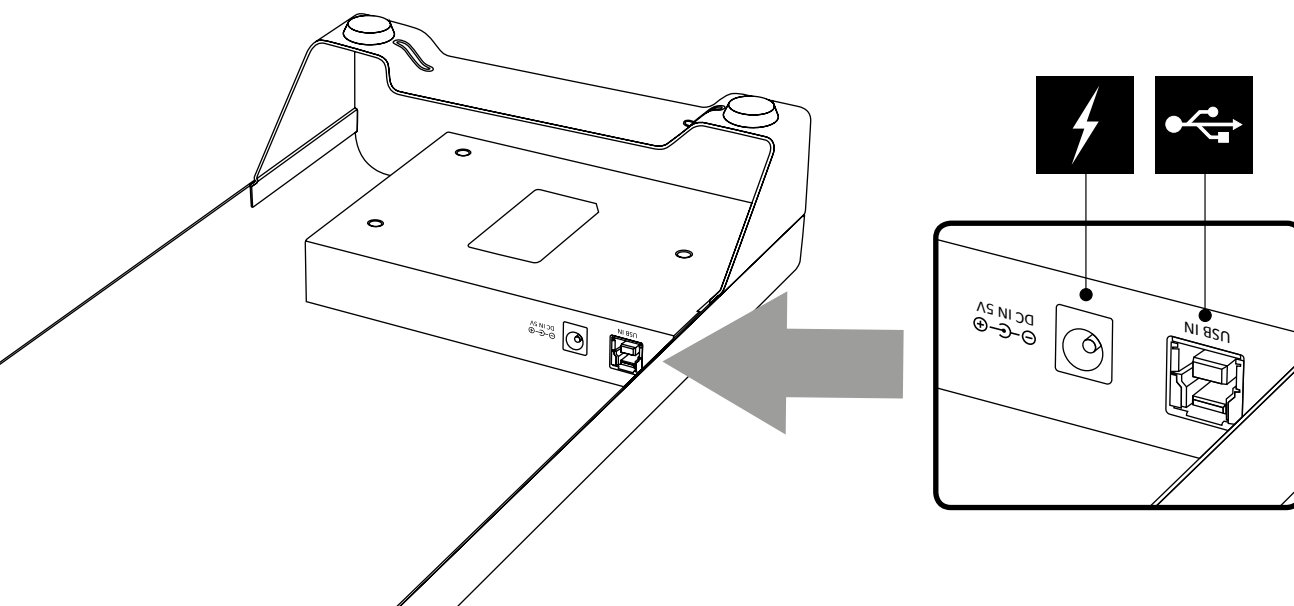
## 2. Instruções de segurança

- A) Para evitar danos ao produto, não coloque mais de 20 kg no suporte do monitor.
- B) Assegure-se de que o monitor, notebook, MacBook ou iMac estejam centralizados no suporte do monitor.
- C) Não tente desmontar o produto por conta própria! Se houver algum problema com este dispositivo, entre em contato com nosso suporte técnico através do e-mail [support@sharkoon.com](mailto:support@sharkoon.com).
- D) Mantenha o produto longe de fontes de calor e objetos magnéticos.
- E) Não exponha o suporte do monitor a água ou umidade.
- F) A temperatura de operação durante o uso não deve exceder 40 °C.

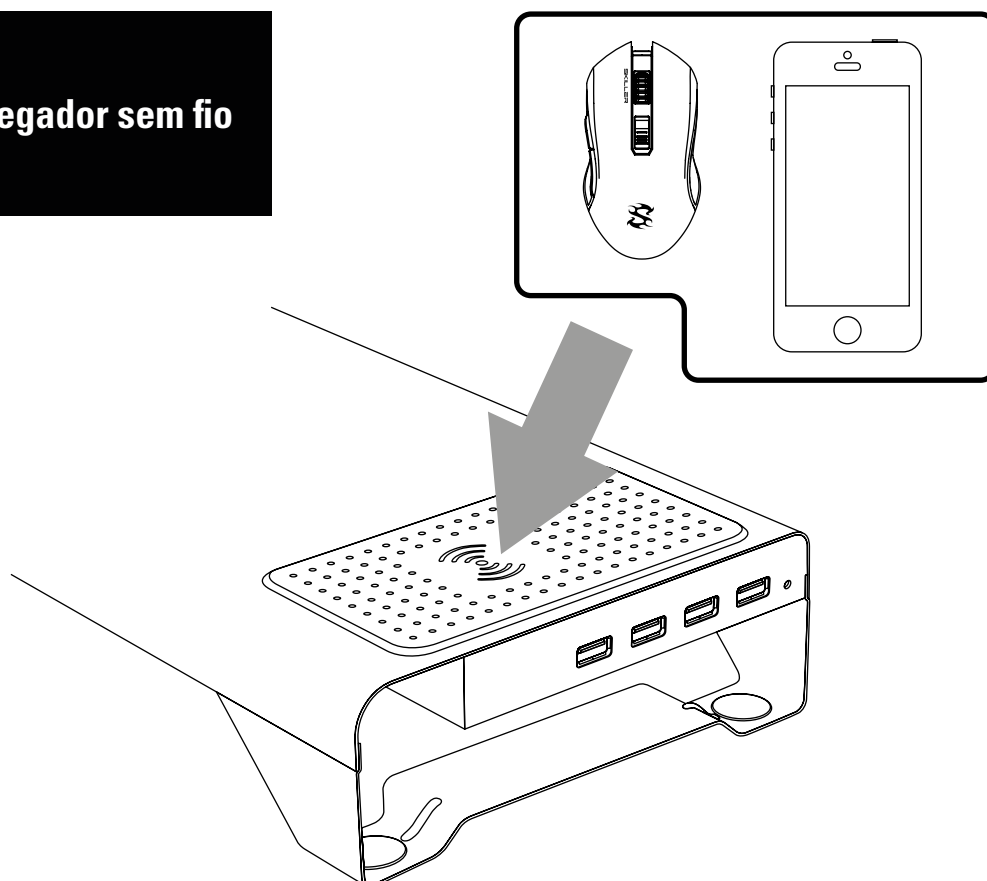
## 3. Visão geral



## 4. Fonte de alimentação / Conectando ao PC



## 5. Carregador sem fio



Para o carregamento sem fio de dispositivos compatíveis, como mouses ou smartphones, coloque o dispositivo centralizado no carregador sem fio. O processo de carregamento deve começar automaticamente. Caso contrário, certifique-se de que não há resistores, como caixas de smartphones, entre o carregador e o dispositivo.



A empresa Sharkoon não assume qualquer responsabilidade por uso inapropriado ou perda de dados.

Todos os produtos e descrições são marcas comerciais e/ou marcas registradas dos respectivos fabricantes.

Como uma continuação da política de melhoria do produto em Sharkoon, o design e as especificações estão sujeitas a alterações sem aviso prévio. Especificações de produtos nacionais podem variar.

Todos os direitos reservados (aplicável também aos extractos) para tradução, reimpressão, reprodução pela cópia ou outros meios técnicos. Qualquer Infracções dão direito a compensação Todos os direitos reservados especialmente em caso de atribuição de patente ou utilidade do patente. Meios de distribuição e modificações técnicas reservados.

### Descarte do seu produto antigo

O seu produto foi fabricado com materiais e componentes de alta qualidade, que podem ser reciclados e reutilizados.



Caso um símbolo de lata de lixo cruzado por duas linhas na forma de x estiver anexado a um produto, significa que o produto é coberto pela diretiva europeia 2012/19/EU.

Por favor se informe sobre o sistema de coleta local para produtos eletrônicos.

Proceda de acordó com as regras locais e não elimine os seus antigos produtos com lixo doméstico. A eliminação correta do seu antigo produto ajuda a evitar consequências negativas para o meio ambiente e para a saúde humana.

#### **Sharkoon Technologies GmbH**

Grüninger Weg 48  
35415 Pohlheim  
Germany

© **Sharkoon Technologies 2019**

[www.sharkoon.com](http://www.sharkoon.com)

